

ŠPORTOVÝ KLUB POLÍCIE BRATISLAVA
Záporožská 8, 85101 Bratislava

VÝZVA NA PREDLOŽENIE PONUKY

zadávanie zákazky s nízkou hodnotou podľa ustanovenia §117 zákona č. 343/2015 Z. z.
o verejnom obstarávaní a o zmene a doplnení niektorých zákonov v znení neskorších predpisov

I. Identifikácia verejného obstarávateľa

Názov organizácie: ŠPORTOVÝ KLUB POLÍCIE BRATISLAVA
Adresa organizácie: Záporožská 8, 85101 Bratislava
Kontaktná osoba: Zora Hujsová
Kontakt: e-mail: skpslalom@gmail.com
tel. č.: 0907987928

II. Názov zákazky: Dodávka a montáž exteriérového workoutového ihriska

Druh zákazky: Dodávka a montáž exteriérového workoutového ihriska

III. Opis predmetu zákazky: Je špecifikovaný zvlášť v prílohe

IV. Predpokladaná hodnota zákazky: 16.700,-€ bez DPH

V. Miesto plnenia zákazky: Bratislava – Karlova Ves, Botanická 6218

VI. Termín splnenia zákazky: 25.4.2022

VII. Spôsob predkladania ponúk:

Formou elektronickej komunikácie na email skpslalom@gmail.com

VIII. Lehota na predkladanie ponúk: do 04.03.2022

IX. Podmienky účasti:

§ 32 ods.1 písm.e)	Je oprávnený poskytovať predmetnú službu	Uchádzač predloží: kópiu výpisu zo živnostenského, resp. obchodného registra, alebo zo zoznamu hospodárskych subjektov
§32 ods. 1 písm. f)	Nemá uložený zákaz účasti vo verejnom obstarávaní potvrdený konečným rozhodnutím v SR alebo v štáte sídla, miesta podnikania	Uchádzač predloží: čestné vyhlásenie, že dodávateľ nemá uložený zákaz účasti vo verejnom obstarávaní

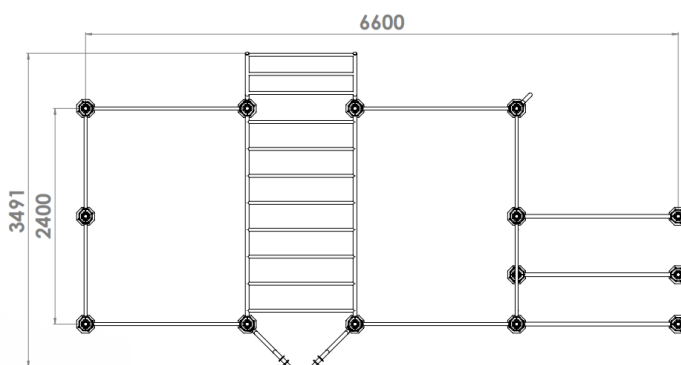
X. Zmluvné a platobné podmienky: Dodávateľ zabezpečí záručný aj pozáručný servis.
Nie sme platcami DPH.

XI. Doplnujúce informácie:

Čo bude výsledkom VO: Výsledkom verejného obstarávania bude objednávka na dodanie požadovaného množstva predmetu zákazky.

Zákazka môže byť stornovaná v prípade nezískania grantu určeného na predmetnú výzvu.

Príloha



Konštrukcia je určená pre street workout, fitness a freestyle. Skladá sa z horizontálneho, vertikálneho a šikmého rebríka, ôsmich hrázd, trojice bradiel, vertikálneho bradla, závesov pre gymnastické kruhy a opornej steny nad bradlami pre tréning stojky. Tieto prvky poskytujú priestor na rúčkovanie, precvičenie zhybov s rôznymi úchopmi, kľuky na bradlách a ďalšie cviky. Vďaka použitým materiálom má konštrukcia výbornú stabilitu.

Typ produktu: Vonkajší prvok na cvičenie s vlastnou hmotnosťou.
Použitie: Vonkajšie posilňovacie zariadenie, silový, kondičný tréning.
Určenie: Mládež od 15 rokov, dospelé osoby

Modifikácia: L2+

Rozmery konštrukcie: 6600 x 3491 x 2926mm
Rozmery d. plochy: 6775 x 9600mm
Maximálna výška pádu: 2400mm
Použitý materiál: konštrukčná oceľ, plast
Povrchová úprava: vypaľovaný epoxid, prášková farba
Profil stĺpov: guľaté, 88,9 x 4mm
Profil hrázd, rebríkov: 33,7 x 3,2 mm
Profil bradiel: 42 x 4mm
Váha: 870 kg - 950 kg podľa typu kotvenia

Farebná škála: paleta RAL
Norma: STN EN 166 30

Počet stanovišť: 13
Kapacita: 16 osôb
Inštalácia: 4 hodiny
Doba dodania: 4 týždne
Miesto výroby: Slovensko

TECHNICKÝ OPIS PRVKOV

Minimálne požiadavky:

- kompletne antikoročné ošetrenie všetkých prvkov konštrukcie,
- oceľové stĺpy s hrúbkou steny min. 4mm,
- oceľové hrazdy s hrúbkou steny min. 3,2mm,
- oceľové bradlá s hrúbkou steny min. 4mm,
- prvky sú spojené pomocou výškovo nastaviteľnej objímky, nie pevným zvarom,
- žiadne drevené časti konštrukcie,
- certifikát ihriska podľa normy **STN EN 16630:2015**,
- pevné kotvenie konštrukcie chemickou kotvou na betónové pätky alebo platňu,
- komaxitová povrchová úprava konštrukcie,
- na konštrukcii sú umiestnené **QR kódy pre prístup do aplikácie s ukázkami cvikov**,
- krajina výroby: **Slovensko**.

Stručný opis zostavy:

horizontálny, vertikálny a šikmý rebrík, 6ks dlhých hrázd, 2ks krátkych hrázd, trojica vysokých bradiel, vertikálne bradlo, záves pre gymnastické kruhy, oporná stena nad bradlami.

Špecifikácia zostavy:

- 8ks guľatých stĺpov - výška nad dopadovou plochou 2550mm, priemer 88,9mm, min. hrúbka steny 4mm,
- 2ks guľatých stĺpov - výška nad dopadovou plochou 2350mm, priemer 88,9mm, min. hrúbka steny 4mm,
- 4ks guľatých stĺpov - výška nad dopadovou plochou 1450mm, priemer 88,9mm, min. hrúbka steny 4mm,
- 3ks vysokých bradiel – výška nad dopadovou plochou 1300mm, dĺžka 1800mm, vzdialenosť medzi bradlami – 550 a 650mm, priemer 42mm, min. hrúbka steny 4mm,
- 1ks horizontálny rebrík - výška nad dopadovou plochou 2400mm, šírka 1200mm, dĺžka 2300mm, priemer hrázd 33,7mm, priemer priečok 42mm,
- 1ks vertikálny rebrík - výška nad dopadovou plochou 2400mm, dĺžka 1950mm, šírka 1100mm, priemer hrázd 33,7mm, priemer priečok 33,7mm,
- 1ks šikmý rebrík - výška nad dopadovou plochou 2926mm, dĺžka 700mm, šírka 1200mm, priemer hrázd 33,7mm, min. hrúbka steny 3,2mm,
- 1ks záves pre gymnastické kruhy - výška nad dopadovou plochou 2900mm, dĺžka 750mm, šírka závesu kruhov 600mm,
- 1ks vertikálne bradlo - výška nad dopadovou plochou 2100mm, dĺžka 1950mm, priemer 42mm, min. hrúbka steny 4mm,
- 1ks hrazda - výška nad dopadovou plochou 2300mm, dĺžka 1400mm, priemer 33,7mm, min. hrúbka steny 3,2mm,
- 1ks hrazda - výška nad dopadovou plochou 2200mm, dĺžka 1400mm, priemer 33,7mm, min. hrúbka steny 3,2mm,
- 2ks hrazda - výška nad dopadovou plochou 1600 a 1800mm, dĺžka 1400mm, priemer 33,7mm, min. hrúbka steny 3,2mm,
- 2ks hrazda - výška nad dopadovou plochou 2200 a 2400mm, dĺžka 1100mm, priemer 33,7mm, min. hrúbka steny 3,2mm,
- 2ks krátka hrazda - výška nad dopadovou plochou 1300 a 1100mm, dĺžka 450 a 550mm, priemer 33,7mm, min. hrúbka steny 3,2mm.